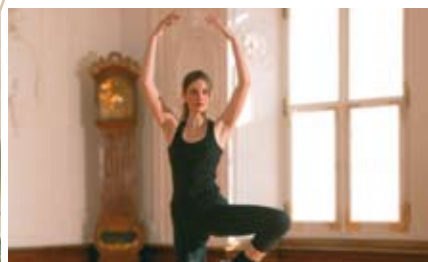
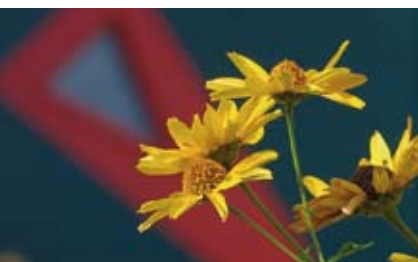


TECHNIK DIE BEWEGT



MACO
PROTECT
TÜRSCHLÖSSER



Öffnen und starke Momente erleben!

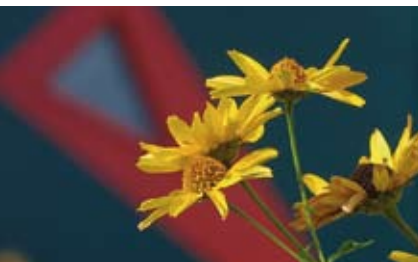


**MACO
PROTECT**



Vielseitig in allen Anwendungsbereichen.

Ob Haustüren mit Z-TS bzw. G-TS oder Balkontüren mit B-TV.
MACO bietet mit den verschiedenen Türschlossvarianten flexible
Einsatzmöglichkeiten sowie bequeme und einfache Bedienung. In Punkto
Sicherheit erhalten Sie von MACO Lösungen, die jede Tür sicherer
machen.



Individuell angepasste Sicherheit!



Für jedes Einsatzgebiet das richtige Schloss!



Z-TS

Zylinderbetätigtes Türschloss

Bequemes Ver- und
Entriegeln mit dem Schlüssel.
Alle Verriegelungselemente
werden mit dem
Schließzylinder bedient.



G-TS

Griffbetätigtes Türschloss

Mit „einem Griff“ werden alle
Verriegelungselemente
betätigt und mit dem
Schlüssel gegen unbefugtes
Öffnen versperrt.



B-TV

Balkontürverschluss

Das spezielle Schloss für
Balkon-, Terrassen- und
Nebeneingangstüren kann
mit einem Drücker von Innen
und Außen betätigt und mit
dem Schließzylinder
versperrt werden.





MACO-Verriegelungsvarianten

Mit dem MACO-Türschloss ist die Tür mehrfach verriegelt und optimal gesichert. Bis zu **7-fache** Verriegelung bei Verwendung der MACO-Endverschlüsse mit Stangenausschluss.



i.S. Zapfen

Die wirtschaftlichste Lösung für einbruchhemmende Türen.
Perfekter Schutz durch hochwertige i.S. Schließteile.

Bolzenverschluss

Der Stahlbolzen bietet **erhöhte** Sicherheit. Schließteile mit integrierter Stahlplatte, stufenlos regulierbar.

Hakenverschluss

Für **höchstmögliche** Sicherheit. Schließteile mit integrierter Stahlplatte, Anpressdruck stufenlos regulierbar.

Schließteile auch mit U-Profil und als Schließteilleiste verfügbar.



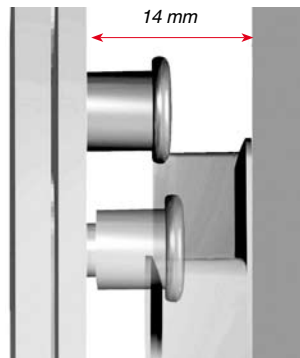
**MACO
PROTECT**



i.S. = intelligente Sicherheit - vom Erfinder

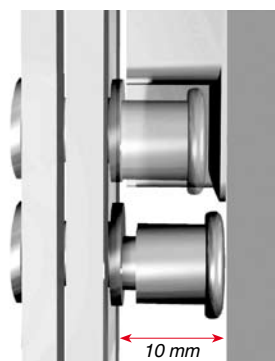


Die fortschrittlichste Art, Türen sicher zu machen! Der MACO i.S-Sicherheits-Rollzapfen spart Kosten, schafft zufriedene Kunden und unterscheidet Sie seit vielen Jahren von den Mitbewerbern durch komfortable Bedienung und sichere Verriegelung!



- Keine Einstellarbeit. Passt sich selbstständig an die Falzlucht an (± 2 mm).

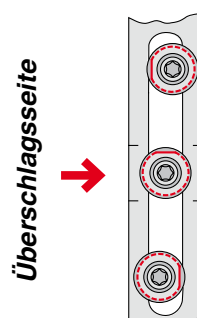
- Mit Standard- oder Sicherheitsschließteil kombinierbar.



- Leichtgängig durch Verwendung hochfester Materialien und Gleitbeschichtung.

- Erfüllt die Anforderungen nach EN-V 1627-30 und DIN 18251 Teil 3

Einstellung des Anpressdrucks



Anpressdruck leichter

Diese Position der geraden Fläche am Exzenter ist die Grundstellung.

Anpressdruck stärker



Kurbel- oder Rollfalle?



MACO-Kurbelfalle - serienmäßig

- Sanfter Einlauf in das Fallenschließteil – dadurch wird ein ruhiges Schließen der Tür gewährleistet.
- Fallenwippe aus Kunststoff schützt Falle und Schließteil vor Abnutzung.
- Rechts und links verwendbar.



MACO-Rollfalle - einfach nachrüstbar

- Einfacher Wechsel von Kurbelfalle auf Rollfalle.
- Geringer Lageraufwand.
- Schnelle Montage.

Schließteile für Falle und Riegel



- Bei flachem Falleneinsatz kein zusätzlicher Fräsaufwand.
- Verwendung von elektrischen Türöffnern möglich.
- Leichte Einstellung des Anpressdrucks.
- Erhältlich für Holz- und Kunststoffprofile. Profilanpassungen siehe Profilblätter.
- Hohe Festigkeit durch optimale Position der Verschraubung.

Z-TS Türschloss mit Zylinderbetätigung



- Schloss mit Wechselfunktion, Falle kann mit dem Schlüssel zurück gezogen werden.
- Innen Drücker, außen Knopf möglich.
- Kurbelfalle links und rechts verwendbar.
- Stulpbreite 16 mm, 20 mm, 24 mm und U-6/24/6 mm.

Verriegeln:

Mit dem Schlüssel wird die Tür zugleich verriegelt und versperrt.

Entriegeln:

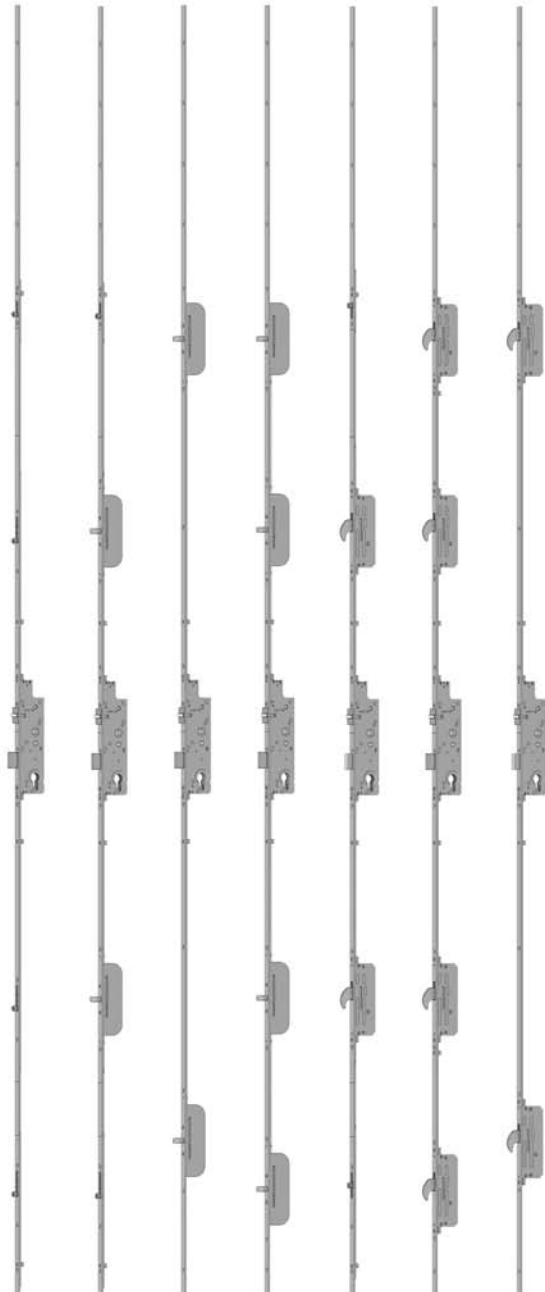
Mit dem Schlüssel werden die Verriegelungselemente entriegelt und die Falle zurückgezogen.

Entfernung

88 mm Önorm
Dornmaß 35, 40, 45, 50, 55, 65, 70, 80;

Entfernung

92 mm DIN
Dornmaß 35, 40, 45, 50, 55, 65, 70, 80;



↕ Verschluss gleichläufig ↕

G-TS Türschloss mit Griffbetätigung



- Für handelsübliche Türdrückergarnituren.
- Drücker innen und außen.
- Kurbelfalle ist links und rechts verwendbar.
- Stulpbreite 16 mm und 20 mm.

Verriegeln:

Griff nach oben, mehrfach verriegelt.

Versperren:

Einfach und bequem mit Schlüssel.

Entriegeln und aufsperrn:

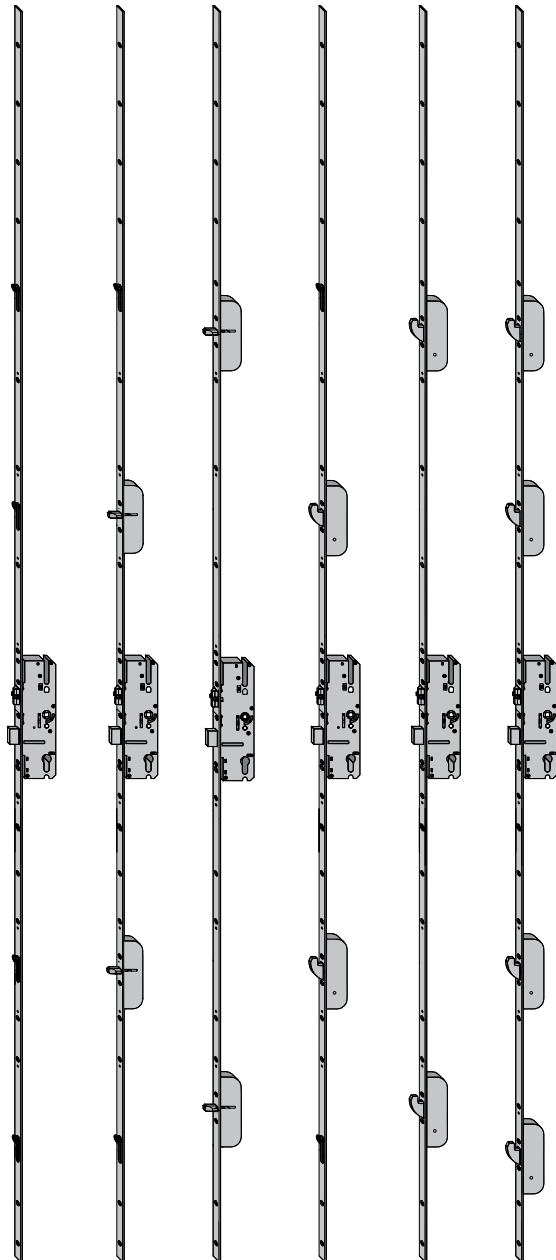
Mit Schlüssel aufsperrn, dann Griff nach unten drücken.

Entfernung

88 mm Önorm
Dornmaß 35, 40, 45, 55, 65;

Entfernung

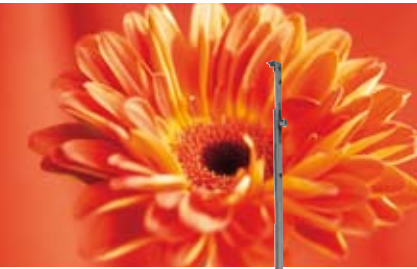
92 mm DIN
Dornmaß 28, 35, 40, 45, 55, 65;



↑
Verschluss gleichläufig
↑



B-TV Balkontürverschluss



- Für handelsübliche Türdrückergarnituren.
- Drücker innen und außen.
- Falle links und rechts verwendbar.
- Stulpbreite 16 mm.

Verriegeln:

Griff nach oben, mehrfach verriegelt.

Versperren:

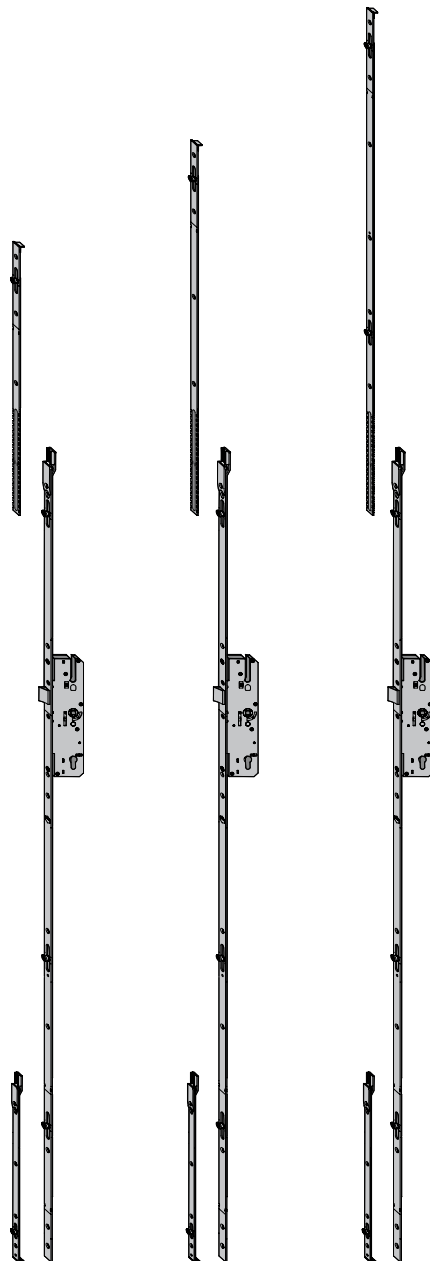
Einfach und bequem mit Schlüssel.

Entriegeln und aufsperrn:

Mit Schlüssel aufsperrn, dann Griff nach unten drücken.

Entfernung

92 mm DIN
Dornmaß 25, 28, 35, 40,
45, 55;



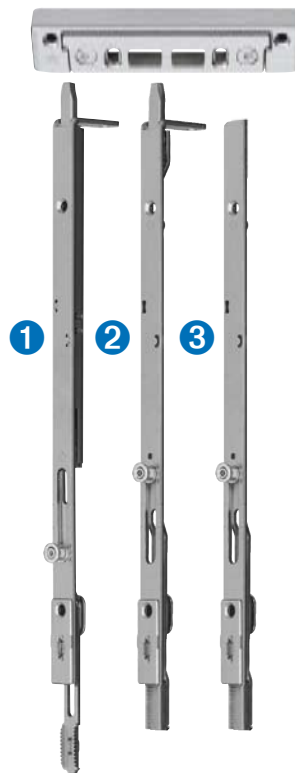
↑
Verschluss gleichläufig
↑



Endverschlüsse mit und ohne Stangenausschluss

Können bei ein- und zwei-flügeligen Haustüren oben und unten eingesetzt werden.

Der i.S. Zapfen sitzt auf der Höhe des am Haustürkantriegel integrierten Schließteils.

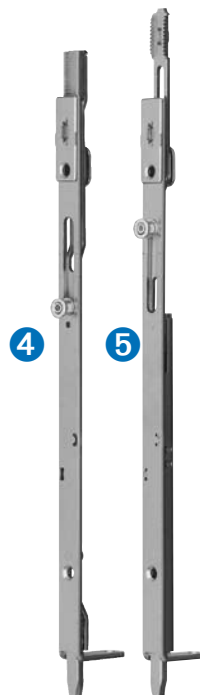


Endverschluss mit Stangenausschluss und Anschraubtasche

- 1 Z-TS oben, Endverschluss gegenläufig.
- 2 G-TS oben, Endverschluss gleichläufig.

Endverschluss ohne Stangenausschluss

- 3 Verwendbar für Z-TS und G-TS oben.



Endverschluss mit Stangenausschluss und Anschraubtasche

- 4 Z-TS unten, Endverschluss gleichläufig.
- 5 G-TS unten, Endverschluss gegenläufig.

Schließteile

Bei zweiflügeligen Türen wird in Verbindung mit dem Haustürkantriegel das Riegelschließteil mit zwei Schlitzern eingesetzt.

Riegelschließteile mit zwei Schlitzern für Holz 4-Luft und 12-Luft lieferbar.

Riegelschließteile mit einem und zwei Schlitzern für Kunststoffprofile siehe Profilblätter.

Riegelschließteil mit zwei Schlitzern



Haustürkatriegel mit integriertem Schließteil

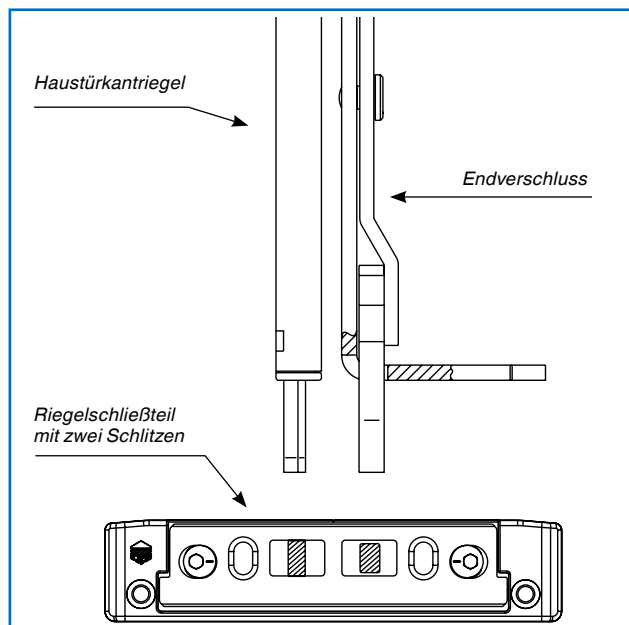


Ansteckende
bei 12 mm Falzluf

- Stangenausschluss
18 mm.
- Riegel extra verstärkt.
- Zum Einfräsen bei 4 mm
Falzluf oder zum
- Aufschrauben bei 12 mm
Falzluf.
- Für Kunststoff-Türen
siehe Profilblätter

Schließteile

Bolzenschließteil,
Riegelschließteil mit
zwei Schlitzen.



**MACO
PROTECT**



MAYER & CO BESCHLÄGE GMBH
ALPENSTRASSE 173
A-5020 SALZBURG
TEL: +43 (0)662 6196-0
FAX: +43 (0)662 6196-1449
maco@maco.at
www.maco.at

MACO BESCHLÄGE GMBH
HAIDHOF 3
D-94508 SCHÖLLNACH
TEL: +49 (0)9903 9323-0
FAX: +49 (0)9903 9323-5099
d-maco@maco.de
www.maco.de